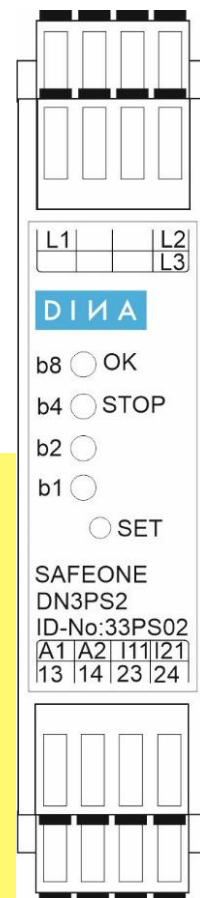


SAFEONE DN3PS2

Hardware



Sicherheitsschaltgerät zur
sensorlosen Stillstandsüberwachung

DINA Elektronik GmbH

Esslinger Straße 84
72649 Wolfschlugen
Deutschland

Phone +49 7022 9517 0

Mail info@dina.de

Web www.dina.de

© Copyright by DINA Elektronik GmbH 2024

Alle Teile dieser Dokumentation sind urheberrechtlich geschützt.

Jede Verwendung außerhalb der Grenzen des Urheberrechts ist ohne schriftliche Genehmigung des Herausgebers nicht erlaubt. Dies gilt insbesondere für die Vervielfältigung, Verbreitung und Übersetzung dieser Dokumentation oder Teilen davon, sowie für die Speicherung und Verarbeitung der Inhalte mit elektronischen Datenverarbeitungssystemen.

Die Angaben innerhalb dieser Dokumentation entsprechen dem technischen Stand des Produktes zum Zeitpunkt der Veröffentlichung dieses Handbuchs.

Diese Dokumentation ist gültig für:

Bezeichnung	ID-No.
DN3PS2	33PS02
DN3PS2	33PS03
DN3PS2	33PS05
DN3PS2	33PS08

Impressum

Handbuch: Hardware
Zielgruppe: Elektriker, Elektrokonstrukteur
Bearbeiter: DINA Elektronik GmbH
Dateiname: DN3PS2-Handbuch-d-202308.docx
Sprache: DEU
Publikationsstand: 20. März 2024

Inhaltsverzeichnis

1	Aufbau des Dokumentes	1
1.1	Konventionen.....	1
1.1.1	Hervorhebung von Hinweisen	1
1.1.2	Typographische Hervorhebungen von Absätzen.....	1
1.1.3	Typographische Hervorhebungen von Wörtern	1
1.2	Ihre Meinung ist uns wichtig!.....	2
2	Sicherheit	3
2.1	Warnhinweise	3
2.1.1	Funktion der Warnhinweise.....	3
2.1.2	Gestaltung von Warnhinweisen.....	3
2.1.3	Gefahrensymbole.....	4
2.2	Personalqualifikation.....	4
2.2.1	Elektriker.....	4
2.2.2	Elektrokonstrukteur	4
2.3	Bestimmungsgemäße und bestimmungswidrige Verwendung	5
2.3.1	Zertifizierungsdaten.....	5
2.4	Dokumentation	6
2.5	Sicherheitsbestimmungen.....	6
2.5.1	Nachrüstung und Umbau	7
2.5.2	Grundlegende Sicherheitsvorschriften.....	7
2.6	Arbeiten an spannungsführenden Teilen	8
3	EG-Konformitätserklärung	9
4	Produktbeschreibung	10
4.1	Funktionsbeschreibung.....	10
4.1.1	Anschlussbelegung 33PS02, 33PS03, 33PS05	11
4.1.2	Blockschaltbild	12
4.1.3	Eingänge I11 und I21	12
4.1.4	Applikationsbeispiel.....	13
4.1.5	Anschlussbelegung 33PS08	14
4.1.6	Blockschaltbild	14
4.1.7	Meldeausgänge O1 und O2	15
4.2	Parametrierung.....	16

4.2.1	Einstellen der Schaltschwellen	16
4.2.2	Einstellen der Einschaltverzögerung	17
5	Einsatzmöglichkeiten	19
5.1	Motor mit Frequenzumrichtern	19
5.2	Motor mit Stern-Dreieck Schaltung	19
5.3	Wechselstrommotor	19
6	Diagnose und Schaltzustandsanzeigen	20
6.1	LED-Anzeigen	20
6.2	Blink Codes	21
7	Bestelldaten	22
8	Technische Daten	22
8.1	Versorgung	22
8.2	Digitale Eingänge	22
8.3	Messeingänge	22
8.4	Meldeausgänge	22
8.5	Kontaktausgänge	23
8.6	Allgemeine Daten	23
8.7	Anschlussdaten	24
8.8	Umgebungsbedingungen	24
8.9	Abmessungen	24
8.10	Sicherheitstechnische Daten	24
8.11	Sicherheitstechnische Kenngrößen nach DIN EN ISO 13849-1:2016-06	24
8.12	Kontaktlebensdauer	25
9	Ein- und Ausbau	26
9.1	Modul einbauen	26
9.1.1	Übersicht	26
9.2	Modul ausbauen	26

1 Aufbau des Dokumentes

1.1 Konventionen

Informationen mit spezieller Bedeutung sind in dieser Dokumentation durch Symbole, Typographie oder Formulierungen hervorgehoben.

1.1.1 Hervorhebung von Hinweisen

Nachfolgende Symbole kennzeichnen Hinweise:



Gefahrenart (z. B. WARNUNG): Dreieckige Symbole kennzeichnen den Gefahrengrad in Warnhinweisen.



Gefahrenart (z. B. Stromschlag – gefährliche Spannung): Dreieckige Symbole kennzeichnen die Gefahrenart in Warnhinweisen.



Hinweis: Zusatzinformationen, die das Verständnis verbessern.



Tipp: Zusatzinformationen, die den Arbeitsablauf optimieren.

1.1.2 Typographische Hervorhebungen von Absätzen

Nachfolgende typographische Hervorhebungen kennzeichnen Absätze mit besonderer Funktion:



Kennzeichnet eine Anweisung.



Kennzeichnet eine erwartete Reaktion.



Kennzeichnet eine unerwartete Reaktion.



Kennzeichnet einen Aufzählungspunkt.

1.1.3 Typographische Hervorhebungen von Wörtern

Nachfolgende typographische Hervorhebungen kennzeichnen Wörter mit besonderer Funktion:

(1)

Kennzeichnet eine Positionsnummer in einer Abbildung.

→

Kennzeichnet einen Querverweis auf eine Seite, eine Abbildung oder ein Dokument.

1.2 Ihre Meinung ist uns wichtig!

Wir setzen alles daran, eine vollständige und korrekte Dokumentation für das Produkt zu liefern. Sollten Sie Verbesserungsvorschläge oder Hinweise für uns haben, teilen Sie uns diese bitte mit. Senden Sie Ihre Anmerkungen per E-Mail an nachfolgende Adresse.

E-Mail: info@dina.de

2 Sicherheit

2.1 Warnhinweise

2.1.1 Funktion der Warnhinweise

Warnhinweise warnen vor Gefahren im Umgang mit dem Produkt. Die Gefahren werden klassifiziert, benannt, beschrieben und um Hinweise zu deren Vermeidung ergänzt.

- Steht ein Warnhinweis vor einer Liste von Anweisungen, besteht die Gefahr während der gesamten Tätigkeit.
- Steht der Warnhinweis unmittelbar vor einer Anweisung, besteht die Gefahr beim nächsten Handlungsschritt.

2.1.2 Gestaltung von Warnhinweisen

Alle Warnhinweise sind durch ein Signalwort und ein Warnsymbol gekennzeichnet. Die Kombination von Signalwort und Warnsymbol bestimmt den Grad der Gefahr.



GEFAHR

Für eine unmittelbar drohende Gefahr, die zu schweren Körperverletzungen oder zum Tod führt.



WARNUNG

Für eine unmittelbar drohende Gefahr, die zu schweren Körperverletzungen oder zum Tod führen kann.



VORSICHT

Für eine möglicherweise gefährliche Situation, die zu Körperverletzungen führen kann.



VORSICHT

Für eine möglicherweise schädliche Situation, bei der das Produkt oder eine Sache in seiner Umgebung beschädigt werden kann.



VORSICHT

Warnung vor einer Gefahr, die zu Umweltschäden führen kann.

2.1.3 Gefahrensymbole



Hinweis

Das Warnsymbol kann durch ein weiteres Gefahrensymbol unterstützt werden, welches die Gefahrenart symbolisiert, um die Aufmerksamkeit des Lesers zu lenken.

Gefahrensymbole werden durch dreieckige Symbole im Kontext von Warnhinweise angezeigt. Folgende Gefahrensymbole werden in der bestehenden Dokumentation verwendet:



Stromschlag – gefährliche Spannung!

2.2 Personalqualifikation

Die **DINA Elektronik GmbH** unterscheidet Fachpersonal mit unterschiedlicher Ausbildung für die Durchführung der Arbeiten am Produkt. Die jeweils erforderliche Mindestqualifikation wird bei jeder Arbeit angegeben und ist wie folgt festgelegt:

2.2.1 Elektriker

Fachkraft, die die elektrische Anlage des Produkts installiert, wartet und repariert. Als Fachkraft gilt, wer aufgrund seiner fachlichen Ausbildung, Kenntnisse und Erfahrungen besitzt, sowie die einschlägigen Bestimmungen kennt und die ihm übertragenen Arbeiten beurteilen und somit mögliche Gefahren erkennen kann.



Hinweis

Zur Beurteilung der fachlichen Ausbildung, kann auch eine mehrjährige Tätigkeit auf dem betreffenden Arbeitsgebiet herangezogen werden.

→ **DIN VDE 1000-10** Anforderungen an die im Bereich der Elektrotechnik tätigen Personen.

2.2.2 Elektrokonstrukteur

Fachkraft, die die elektrische Anlage und das Produkt konstruiert. Als Fachkraft gilt, wer aufgrund seiner fachlichen Ausbildung, Kenntnisse und Erfahrungen besitzt, sowie die einschlägigen Bestimmungen kennt und die ihm übertragenen Arbeiten beurteilen und somit mögliche Gefahren erkennen kann.



Hinweis

Zur Beurteilung der fachlichen Ausbildung, kann auch eine mehrjährige Tätigkeit auf dem betreffenden Arbeitsgebiet herangezogen werden.

→ **DIN VDE 1000-10** Anforderungen an die im Bereich der Elektrotechnik tätigen Personen.

2.3 Bestimmungsgemäße und bestimmungswidrige Verwendung

Das Produkt wurde ausschließlich für den hier beschriebenen Verwendungszweck entwickelt. Die in dieser Betriebsanleitung gemachten Angaben sind strikt einzuhalten.

- Das SAFEONE DN3PS2 ist ein Sicherheitsschaltgerät zur sensorlosen Stillstandsüberwachung bei Drei- und Einphasen Motoren.
- Das Sicherheitsschaltgerät ist zum Einsatz an Maschinen und Anlagen zur Verhinderung von Gefahren vorgesehen.

Jeder andere oder darüberhinausgehende Gebrauch gilt als nicht bestimmungsgemäß.

Wird das Produkt:

- nicht bestimmungsgemäß verwendet,
- falsch gewartet oder
- falsch bedient,

übernimmt der Hersteller für auftretende Schäden keine Verantwortung. Das Risiko trägt in diesem Fall alleinig der Benutzer.

2.3.1 Zertifizierungsdaten

Das Produkt ist zugelassen als Sicherheitsgerät nach:

<ul style="list-style-type: none"> ▪ DIN EN ISO 13849-1:2015 Kategorie 4, PLe 	
<ul style="list-style-type: none"> ▪ EG-Baumusterprüfbescheinigung 	Notifizierte Stelle: TÜV Rheinland Industrie Service GmbH Am Grauen Stein 51105 Köln Germany NB 0035
<ul style="list-style-type: none"> ▪ EMV-Richtlinie 	Bescheinigt durch: ELMAC GmbH Bondorf
<ul style="list-style-type: none"> ▪ cULus listed 	File E27037
<ul style="list-style-type: none"> ▪ QM System zertifiziert nach DIN EN ISO 9001:2015 	Bescheinigt durch: DQS GmbH D-60433 Frankfurt am Main



Hinweis

Sie können die Zertifikate von unserer Webseite herunterladen:

→ <https://www.dina.de/downloads>

2.4 Dokumentation

Betriebsanleitungen enthalten Anweisungen zum sicheren, sachgerechten und wirtschaftlichen Umgang mit einem Produkt. Arbeiten Sie genau nach den Anweisungen dieser Betriebsanleitung, um Gefahren zu vermeiden, Reparaturkosten und Ausfallzeiten zu vermindern und die Zuverlässigkeit und Lebensdauer des Produktes zu erhöhen. Sie müssen die Betriebsanleitung gelesen und verstanden haben.



- ▶ Lesen Sie, bevor Sie mit dem Produkt arbeiten, die zum Produkt gehörende Betriebsanleitung.
- ▶ Halten Sie die Betriebsanleitung stets am Einsatzort des Produktes bereit.

2.5 Sicherheitsbestimmungen

Nachfolgend aufgeführten Sicherheitsbestimmungen sind zwingend Folge zu leisten. Bei Nichteinhaltung dieser Sicherheitsbestimmungen oder unsachgemäßer Verwendung des Gerätes übernimmt die **DINA Elektronik GmbH** keinerlei Haftung für daraus entstehende Personen- oder Sachschäden.

- Das Produkt darf nur von einer Elektrofachkraft oder einer unterwiesenen und geschulten Person installiert und in Betrieb genommen werden, die mit dieser Betriebsanleitung und den geltenden Vorschriften hinsichtlich Arbeitssicherheit und Unfallverhütung vertraut ist.



WARNUNG

Gefahr für Mensch und Material! Bei Nichteinhaltung von Vorschriften kann Tod, schwere Körperverletzung oder hoher Sachschaden die Folge sein.

- ▶ Beachten Sie die VDE, EN sowie die örtlichen Vorschriften, insbesondere hinsichtlich der Schutzmaßnahmen.
-
- Bei Not-Halt Anwendungen muss entweder die integrierte Funktion für Wiedereinschalt-sperre verwendet werden oder der automatische Wiederanlauf der Maschine durch eine übergeordnete Steuerung verhindert werden.
 - Das Gerät ist einzubauen unter Berücksichtigung der nach der DIN EN 50274, VDE 0660-514 geforderten Abständen.
 - ▶ Halten Sie beim Transport, der Lagerung und im Betrieb die Bedingungen nach EN 60068-2-1, 2-2 ein.
 - ▶ Montieren Sie das Gerät in einem Schaltschrank mit einer Mindestschutzart von IP54. Staub und Feuchtigkeit können sonst zu Beeinträchtigungen der Funktionen führen. Der Einbau in einem Schaltschrank ist zwingend.
 - ▶ Sorgen Sie für ausreichende Schutzbeschaltung an Ausgangskontakten bei kapazitiven und induktiven Lasten.

- ▶ Halten Sie die Angaben in den allgemeinen technischen Daten ein.
-



Hinweis

Detaillierte Informationen finden Sie im Kapitel → **Technische Daten**.



WARNUNG



Stromschlag – gefährliche Spannung! Während des Betriebes stehen Schaltgeräte unter gefährlicher Spannung.

- ▶ Entfernen Sie niemals Schutzabdeckungen vor elektrischen Schaltgeräten im Betrieb.
-

- ▶ Wechseln Sie das Gerät nach dem ersten Fehlerfall aus.
-



- ▶ Entsorgen Sie das Gerät entsprechend den national gültigen Umweltvorschriften.
-

2.5.1 Nachrüstung und Umbau

- Durch eigenmächtige Umbauten erlischt jegliche Gewährleistung. Es können dadurch Gefahren entstehen, die zu schweren Verletzungen oder sogar zum Tode führen.

2.5.2 Grundlegende Sicherheitsvorschriften

Nachfolgend aufgeführten Sicherheitsvorschriften sind zwingend Folge zu leisten. Bei Nichteinhaltung dieser Sicherheitsvorschriften oder unsachgemäßer Verwendung des Gerätes übernimmt die **DINA Elektronik GmbH** keinerlei Haftung für daraus entstehende Personen- oder Sachschäden.

- Das hier beschriebene Produkt wurde entwickelt, um als Teil eines Gesamtsystems sicherheitsgerichtete Funktionen zu übernehmen.
- Das Gesamtsystem wird durch Sensoren, Auswerte- und Meldeeinheiten sowie Konzepte für sichere Abschaltungen gebildet.
- Es liegt im Verantwortungsbereich des Herstellers einer Anlage oder Maschine die korrekte Gesamtfunktion zu validieren.
- Der Hersteller der Anlage ist verpflichtet, die Wirksamkeit des implementierten Sicherheitskonzepts innerhalb des Gesamtsystems zu prüfen und zu dokumentieren. Dieser Nachweis ist nach jeglicher Modifikation am Sicherheitskonzept bzw. an den Sicherheitsparametern erneut zu erbringen.
- Die Vorschriften des Herstellers der Anlage oder der Maschine über die Wartungsintervalle sind einzuhalten.
- Die **DINA Elektronik GmbH** ist nicht in der Lage, die Eigenschaften eines Gesamtsystems zu garantieren, das nicht von ihr konzipiert ist.

- Die **DINA Elektronik GmbH** übernimmt keinerlei Haftung für Empfehlungen, die durch die nachfolgende Beschreibung gegeben bzw. impliziert werden.
- Aufgrund der nachfolgenden Beschreibung können keine neuen, über die allgemeinen Lieferbedingungen der **DINA Elektronik GmbH** hinausgehenden Garantie-, Gewährleistungs- oder Haftungsansprüche abgeleitet werden.
- Zur Vermeidung von EMV-Störgrößen müssen die physikalischen Umgebungs- und Betriebsbedingungen am Einbauort des Produkts dem Abschnitt EMV der DIN EN 60204-1 entsprechen.
- Beim Einsatz von kontaktbehafteten Ausgängen, muss die Sicherheitsfunktion einmal pro Monat bei Performance Level (e), einmal pro Jahr bei Performance Level (d), angefordert werden.

2.6 Arbeiten an spannungsführenden Teilen



WARNUNG



Stromschlag – gefährliche Spannung! Das Berühren stromführender Bauteile kann schwerste, unter Umständen tödliche Verletzungen, durch Stromschlag zur Folge haben.

- ▶ Gehen Sie niemals davon aus, dass ein Stromkreis spannungslos ist.
 - ▶ Überprüfen Sie sicherheitshalber einen Stromkreis immer! Bauteile, an denen gearbeitet wird, dürfen nur dann unter Spannung stehen, wenn es ausdrücklich vorgeschrieben ist.
 - ▶ Beachten Sie bei allen Arbeiten unbedingt die Unfallverhütungsvorschrift (z. B. VBG4 und VDE 105).
 - ▶ Verwenden Sie nur geeignete und intakte Werkzeuge und Messgeräte.
-

3 EG-Konformitätserklärung



Original EG-Konformitätserklärung

(gemäß der Richtlinie 2006/42/EG, Anhang II, 1A)

Original EC-Declaration of Conformity

(according to Directive 2006/42 / EC, Annex II, 1A)

DINA Elektronik GmbH
Esslinger Str. 84
72649 Wolfschlugen
Deutschland

Wir erklären, dass folgendes Produkt allen einschlägigen Bestimmungen der Richtlinie 2006/42/EG entspricht.

We declare, that the following product fulfils all the relevant provisions of Directive 2006/42 / EC.

Produkt Product	Funktion Function
DN3PS2 Sicherheitsrelais-Modul zur Stillstandsüberwachung Safety module for standstill monitoring ID-No. 33PS__	Sensorlose Stillstandsüberwachung bei Ein- und Dreiphasen-Motoren Sensorless standstill monitoring for single phase and 3-phases-motors.

Weitere EU-Richtlinien/Further EC- directives

2014/30/EU EMV-Richtlinie/EMC-Directive
2011/65/EU RoHS Richtlinie/RoHS-Directive

Benannte Stelle Notified Body

TÜV Rheinland Industrie Service GmbH
Am Grauen Stein
51105 Köln
Germany

NB 0035

EG Baumusterprüfbescheinigung EC Type-Examination certificate

Reg.-Nr./No.: 01/205/5028.02/20

Bevollmächtigter für die Zusammenstellung der technischen Unterlagen Authorized representative for the compilation of the technical documents.

DINA Elektronik GmbH
Esslinger Str. 84
72649 Wolfschlugen
Deutschland



Stefan Najib
Geschäftsführer/CEO

Wolfschlugen, 06.04.2021

4 Produktbeschreibung

Das **SAFEONE DN3PS2** ist ein Sicherheitsschaltgerät zur sensorlosen Überwachung des Stillstands von elektrischen Antrieben.

- Bei Antriebsbewegung oder Fehlern wechseln die potentialfreien NO Ausgangskontakte in die Ruhelage.
- Das Wiedereinschalten kann zeitverzögert parametrierbar werden.
- Die Betriebsbereitschaft und der Schaltzustand der Kontaktausgänge werden über LEDs angezeigt.
- Das Gerät ist zur Montage auf einer 35mm Normschiene vorgesehen.

4.1 Funktionsbeschreibung

Die Stillstandserkennung erfolgt durch die Auswertung der induzierten Spannung (EMK) bei auslaufendem Motor.

- Nach Anlegen der Betriebsspannung an die Klemmen A1 und A2 erfolgt zunächst ein Selbsttest. Während dessen bleiben die Ausgangskontakte geöffnet und die LED OK leuchtet rot.
- Das Gerät ist betriebsbereit, wenn die LED OK grün leuchtet.
- Ist die an den Messeingängen gemessene Spannung kleiner als die am Gerät eingestellte Schaltschwelle S1, schaltet der Freigabestrompfad zeitverzögert ein. Die LED STOP leuchtet grün.
- Der Freigabestrompfad öffnet unverzüglich, wenn die gemessene Spannung die eingestellte Schaltschwelle S2 überschreitet. Die LED STOP erlischt.



Vorsicht

Beachten Sie, dass ein mechanisch blockierter Motor nicht erkannt wird.



WARNUNG

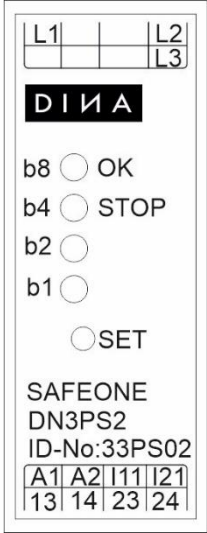
Der Drahtbruchfehler wird automatisch quittiert, sobald der Fehler nicht mehr ansteht.

- ▶ Sorgen Sie für geeignete Schutzmaßnahmen, um den automatischen Wiederanlauf zu verhindern.
-

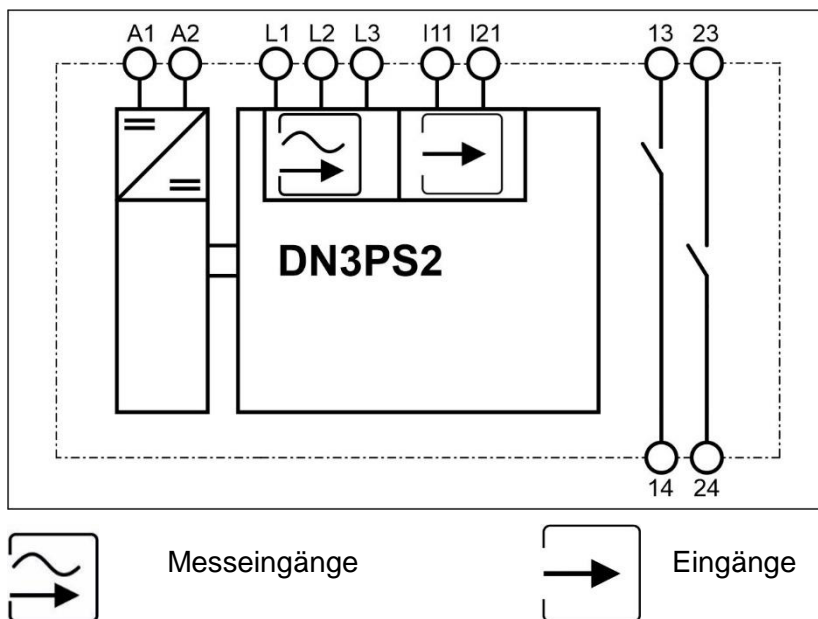
Das DN3PS2 ist in verschiedenen Varianten verfügbar

ID-No.	Ausführung
33PS02	Standard
33PS03	Höhere Empfindlichkeit, größere Einschaltverzögerungszeiten
33PS05	Einkanaliges Muten des Relaiskontaktes 13/14
33PS08	2 Meldeausgänge, keine Mutingeingänge

4.1.1 Anschlussbelegung 33PS02, 33PS03, 33PS05

 <p>SAFEONE DN3PS2 ID-No:33PS02</p>	A1	Betriebsspannung +24 V DC
	A2	Betriebsspannung 0 V
	L1, L2, L3	Messeingänge müssen direkt mit dem zu überwachenden Antrieb verbunden sein
	I11	Digitaler Eingang für Muting-Funktion
	I21	Digitaler Eingang für Muting-Funktion
	13/14, 23/24	Freigabekontakte (je 1 NO-Kontakt)
	LED OK	Anzeige Betriebsbereitschaft
	LED STOP	Statusanzeige Freigabekontakte
	LED b1, b2, b4, b8	Binärcodierte Anzeige der eingestellten Parameter

4.1.2 Blockschaltbild



4.1.3 Eingänge I11 und I21

Bei den Varianten 33PS02, 33PS03, 33PS05 sind zwei verschiedene Funktionsarten möglich. Die Auswahl der Funktionsart erfolgt über die Eingänge I11 und I21.

Funktionsart 1	Funktionsart 2 (Muting)
<ul style="list-style-type: none"> ▶ I11 und I21 nicht beschaltet ◀ Stillstandsüberwachung ist ständig aktiv. ◀ Freigabekontakte schließen, wenn der Antrieb im Stillstand ist. 	<ul style="list-style-type: none"> ▶ I11 und I21 beschaltet ◀ Stillstandsüberwachung ist nicht aktiv. ◀ Freigabekontakte sind geschlossen ¹⁾ ◀ Die Fehlererkennung „Drahtbruch“ und „Einkanaligkeit“ ist inaktiv. ²⁾

¹⁾ bei 33PS05 bleibt nur der Freigabekontakt 13/14 geschlossen. Der Freigabekontakt 23/24 schaltet bei Bewegung ab.

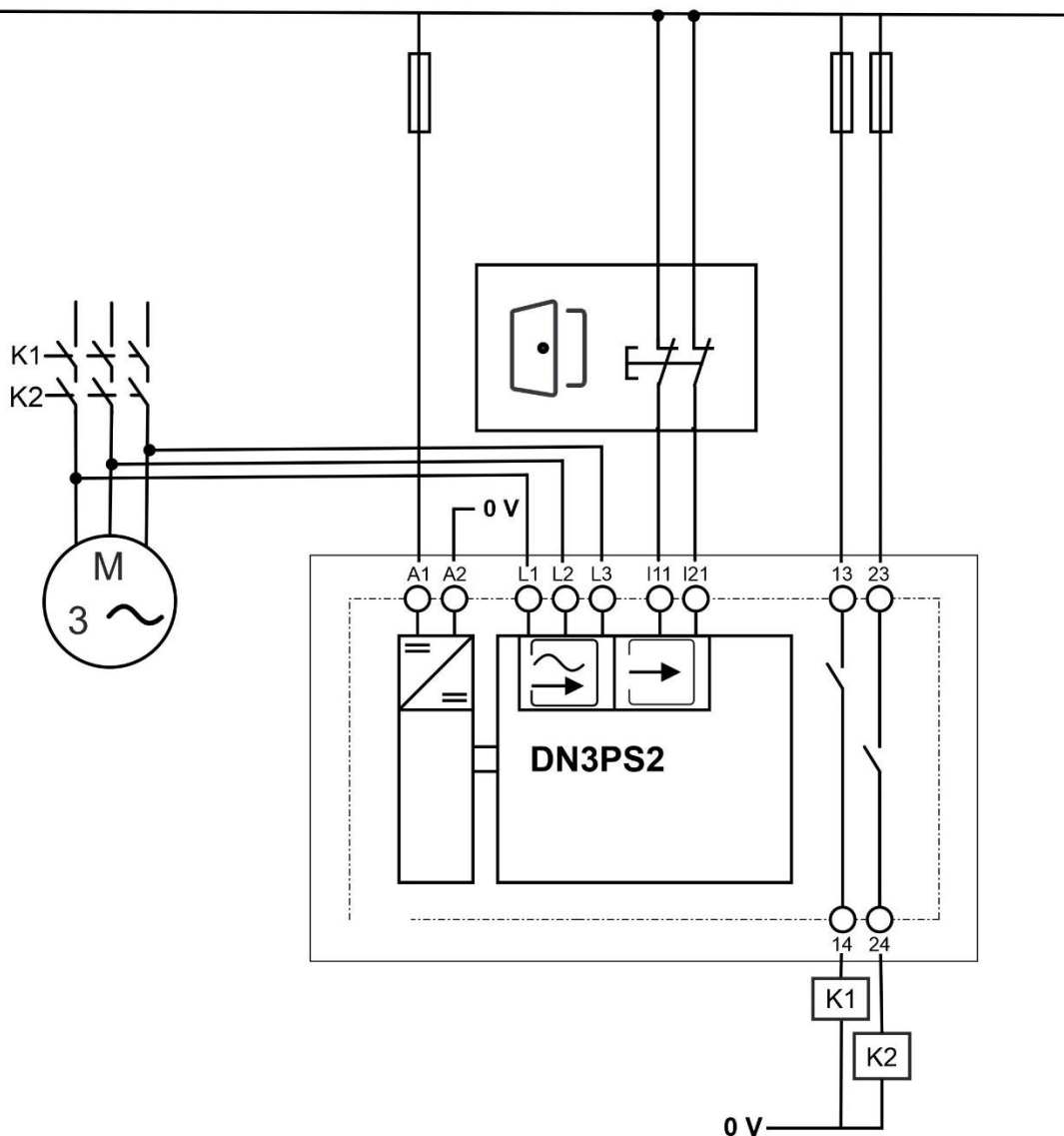
²⁾ nicht bei 33PS05

4.1.4 Applikationsbeispiel

Bei geöffneter Schutzeinrichtung sind die Eingänge I11 und I21 nicht beschaltet. Die Stillstandsüberwachung ist aktiv und der Freigabestrompfad schließt erst, wenn der Antrieb im Stillstand ist.

Bei geschlossener Schutzeinrichtung ist die Stillstandsüberwachung **nicht** aktiv und der Freigabestrompfad ist geschlossen

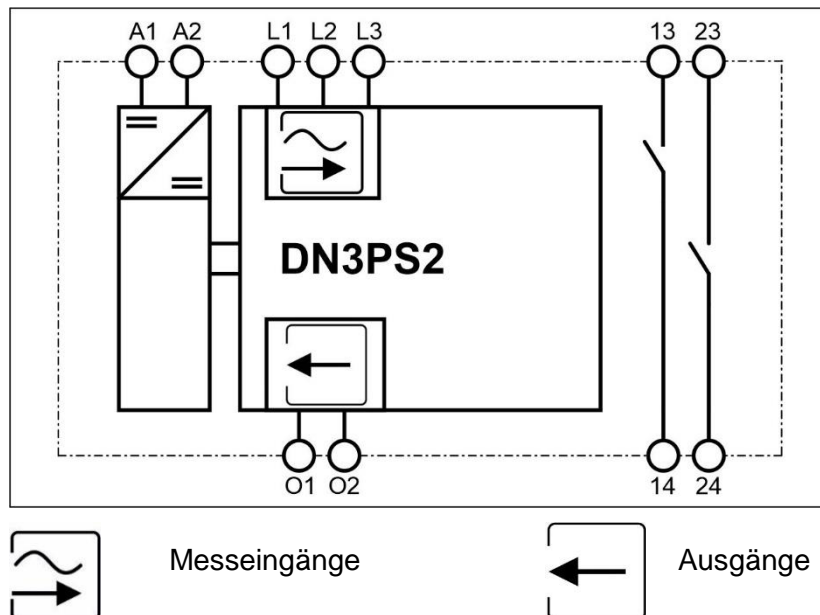
24 V DC



4.1.5 Anschlussbelegung 33PS08

<p>SAFEONE DN3PS2 ID-No:33PS08</p>	A1	Betriebsspannung +24 V DC
	A2	Betriebsspannung 0 V
	L1, L2, L3	Messeingänge müssen direkt mit dem zu überwachenden Antrieb verbunden sein
	O1	Meldeausgang
	O2	Meldeausgang
	13/14, 23/24	Freigabekontakte (je 1 NO-Kontakt)
	LED OK	Anzeige Betriebsbereitschaft
	LED STOP	Statusanzeige Freigabekontakte
	LED b1, b2, b4, b8	Binärcodierte Anzeige der eingestellten Parameter

4.1.6 Blockschaltbild



4.1.7 Meldeausgänge O1 und O2

Die Meldeausgänge O1 und O2 zeigen den Betriebs- und Gerätezustand an.

O1	O2	Zustand
24V	24V	Stillstand
0V	24V	Bewegung
0V	0V	Fehler

Die Meldeausgänge haben folgende Eigenschaften:

- 24V, digital
- potenzialgebunden
- kurzschluss- und überlastsicher
- nicht sicherheitsgerichtet

4.2 Parametrierung

Das Einstellen der Schaltschwellen und der Einschaltverzögerung erfolgt über den frontseitigen SET-Taster. Die zweifarbigen LEDs b1, b2, b4, b8 zeigen binärcodiert den aktuellen Zustand an.

- Während des Einstellmodus sind die Sicherheitsfunktion und die Fehlerüberwachung aktiv.
- Bei Unterbrechung der Betriebsspannung während des Einstellmodus oder wenn für $\geq 20s$ keine Tastenbetätigung erfolgt, wird die Einstellung ohne Speicherung beendet. Die bisherigen Parameterwerte bleiben wirksam.
- Die Parametrierung ist nicht möglich, wenn ein Fehler (z.B. Drahtbruch) ansteht.



WARNUNG

Die richtige Einstellung der Parameter ist Voraussetzung für einen sicheren Betrieb und liegt im Verantwortungsbereich des Anwenders.



Zur Betätigung der SET-Taste ist ein VDE isolierter Schraubendreher gemäß EN60900 zu verwenden.

4.2.1 Einstellen der Schaltschwellen

- ▶ Halten Sie die SET-Taste für 3s gedrückt bis alle LEDs rot blinken.
- ◀ Die LEDs blinken entsprechend der aktuell eingestellten Schaltschwelle.
- ▶ Durch kurzes Drücken der SET-Taste verändern Sie die Schaltschwelle.
- ◀ Die LEDs zeigen Ihnen die Einstellung entsprechend *Tabelle 4-1* an.
- ▶ Halten Sie die SET-Taste für 2s gedrückt.
- ◀ Der eingestellte Wert wird gespeichert und der Einstellmodus wird verlassen.

Legende



LED ein



LED aus

- S1 Schaltschwelle 1, Freigabkontakte geschlossen
- 1) Schaltschwelle 1 bei 33PS03, Freigabkontakte geschlossen
- S2 Schaltschwelle 2, Freigabkontakte geöffnet
- 2) Default- Einstellung bei Auslieferung

b8															
b4															
b2															
b1															
S1 (mV)	50	55	60	65	70	75	80 ²⁾	200	230	250	300	350	400	460	500
S1 ¹⁾ (mV)	12	18	24	30	36	48	61 ²⁾	200	230	250	300	350	400	460	500
S2 (mV)	120	120	120	120	120	120	120	1000	1000	1000	1000	1000	1000	1000	1000

Tabelle 4-1

**WARNUNG**

Bei Anwendungen mit Servomotoren darf die Schaltschwellen Einstellung nur im Bereich 1 bis 7 erfolgen. Bei den Einstellungen 8 bis 15 wird der Motor Stillstand möglicherweise zu früh erkannt.

4.2.2 Einstellen der Einschaltverzögerung

- ▶ Halten Sie die SET-Taste für 6s gedrückt bis alle LEDs grün blinken.
- ◀ Die LEDs blinken entsprechend der aktuell eingestellten Einschaltverzögerung.
- ▶ Durch kurzes Drücken der SET-Taste verändern Sie die Einschaltverzögerung.
- ◀ Die LEDs zeigen Ihnen die Einstellung entsprechend *Tabelle 4-2* an.
- ▶ Halten Sie die SET-Taste für 2s gedrückt.
- ◀ Der eingestellte Wert wird gespeichert und der Einstellmodus wird verlassen.

Legende



LED ein



LED aus

t Einschaltverzögerung

1) Einschaltverzögerung bei 33PS03

2) Default- Einstellung bei Auslieferung

3) 0 s bei 33PS08-01

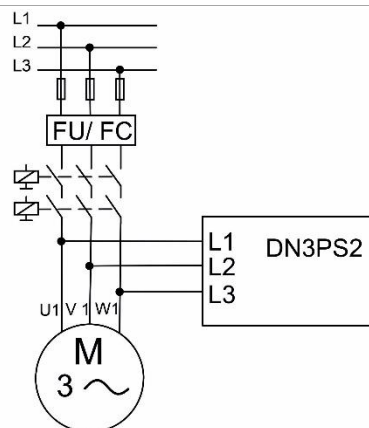
b8															
b4															
b2															
b1															
t (s)	0,5	1 ²⁾	2	3	4	5	6	7	8	10	12	14	16	18	20
t (s) 1)	0,5 3)	1 ²⁾	2	3	4	5	6	7	8	10	12	15	20	30	40

Tabelle 4-2

5 Einsatzmöglichkeiten

5.1 Motor mit Frequenzumrichter

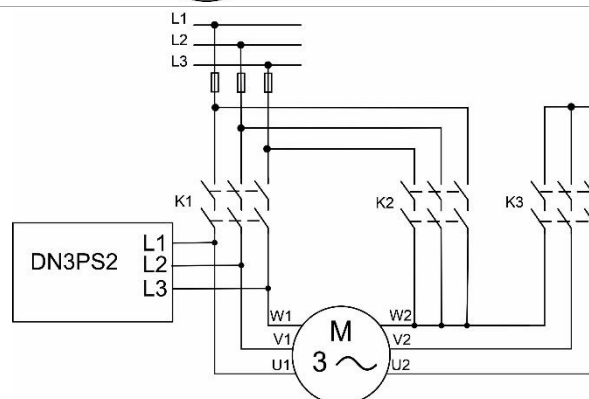
Der Betrieb an elektrischen Leistungsantriebssystemen mit einstellbarer Drehzahl ist möglich.



5.2 Motor mit Stern-Dreieck Schaltung

Der Betrieb an Motoren mit Stern-Dreieck-Schaltung oder Polumschaltung ist möglich.

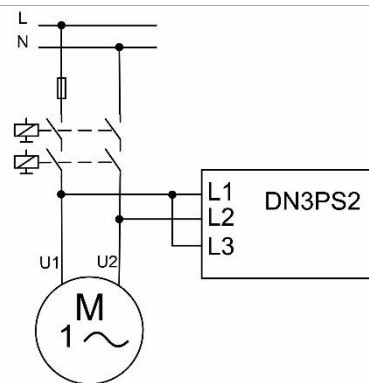
- ▶ Stellen Sie sicher, dass die Messeingänge L1, L2, L3 ständig direkt mit den Motoranschlüssen verbunden sind.



5.3 Wechselstrommotor

Ein Betrieb an einem Wechselstrommotor ist möglich.

- ▶ Brücken Sie die Messeingänge L1 und L3 und verbinden Sie diese direkt mit dem Motoranschluss U1.
- ▶ Verbinden Sie den Messeingang L2 direkt mit dem Motoranschluss U2.



6 Diagnose und Schaltzustandsanzeigen

Die Module verfügen über eine LED-Anzeige für

- Betriebsbereit
- Status der Freigabekontakte
- Anzeige der eingestellten Parameter

6.1 LED-Anzeigen

Legende



LED ein



LED aus



LED blinkt

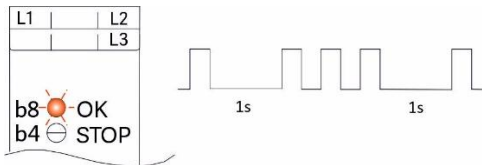
LED	Zustand	Status
OK		Power off
		Selbsttest
		betriebsbereit
		Fehler
STOP		Freigabestrompfad geöffnet
		Freigabestrompfad geschlossen
		Einschalt-Verzögerungszeit t läuft ab
b1 bis b8		Siehe Kapitel „Einstellen der Schaltschwelle“
		Siehe Kapitel „Einstellen der Einschaltverzögerung“

6.2 Blink Codes

Das Sicherheitsschaltgerät zeigt diagnostizierte Fehler, die zum sicheren Zustand des Geräts führen, durch einen Blink-Codes der LED „OK“ am Gerät an.

Der Blink-Code wiederholt sich kontinuierlich mit einer Pause von 1 s.

Die Bedeutung der einzelnen Blink-Codes entnehmen Sie der Tabelle.



Blink-Code	Bedeutung	Abhilfe
1 x Blinken	Interner Fehler	► Schicken Sie das Gerät zur Prüfung an DINA Elektronik
2 x Blinken	Unzulässige Betriebsspannung	► Prüfen Sie die Betriebsspannung UB = 20.5V-26,5V DC
3 x Blinken	Drahtbruch an L1, L2, L3	► Prüfen Sie die Verdrahtung an den Messeingängen auf <ul style="list-style-type: none"> ▪ Drahtbruch ▪ Vorhandensein von Gleichspannung
4 x Blinken	Einkanaligkeitsfehler	► Prüfen Sie die Verdrahtung an den Messeingängen auf <ul style="list-style-type: none"> ▪ Kurzschluss ▪ Querschluss ▪ Drahtbruch
5 x Blinken	Relaisfehler	► Schicken Sie das Gerät zur Prüfung an DINA Elektronik.
8 x Blinken	Ungleiche Beschaltung der Eingänge I11 / I21	► Prüfen Sie die Beschaltung der Eingänge I11/21.



Hinweis

In der Funktionsart 2 (Muting) werden die Fehler „Drahtbruch“ und Einkanaligkeit“ unterdrückt.

7 Bestelldaten

Beschreibung	Produkt	ID-No.
Stillstandswächter ohne Sensorik	SAFEONE	33PS02
	DN3PS2	33PS03
		33PS05
		33PS08

8 Technische Daten

8.1 Versorgung

Betriebsspannung U_B	24 V DC (-15/+10%)
Stromaufnahme bei 24V	< 80 mA
Leistungsaufnahme an A1/A2	2,8 W


8.2 Digitale Eingänge

Eingänge	I11, I21
Eingangsspannung	24 V DC (-15/+10%)
Stromaufnahme	Typ. 4mA (bei U_B)

8.3 Messeingänge

Eingänge	L1, L2, L3
Eingangsspannung	90V bis 690V AC
Stromaufnahme	0,35mA bei 690V AC/5kHz

8.4 Meldeausgänge

Ausgänge	O1, O2
Output type	
Spannung	$U_B - 1V$

Schaltstrom	≤ 100mA kurzschluss- und überlastsicher (nur bei ID-No. 33PS08)
-------------	--

8.5 Kontaktausgänge

Ausgänge	13/14, 23/24
Kontaktmaterial	AgNi
Ausgangsführung	
Min. Schaltstrom	10 mA
Max. Schaltstrom	8 A
Schaltvermögen nach IEC 60947-5-1	DC13: 3A/24V AC15: 3A/230V
Mechanische Lebensdauer	>20 x10 ⁶ Schaltspiele
Maximale Schaltspiele	20 Schaltspiele/s
Kontaktabsicherung	5 A gL/gG
Ansprech-/Rückfallzeit typisch	10 ms / 5 ms

8.6 Allgemeine Daten

Schutzart (Gehäuse und Klemmen)	IP 20
Schutzart (Einbauort)	min. IP 54
Luft- und Kriechstrecken zwischen den Stromkreisen	gemäß DIN EN 50178
Bemessungsisolationsspannung	250V AC
Bemessungsstoßspannung / Isolierung	4 kV
Verschmutzungsgrad	2
Überspannungskategorie	III
Gehäusematerial	Polyamid PA nicht verstärkt

Gewicht	130g
---------	------

8.7 Anschlussdaten

Klemmen	Federkraftklemmen, steckbar
Leiterquerschnitt	0,25 – 2,5mm ²
Leiterquerschnitt AWG	24...12
Leiterart	Flexibel mit Aderendhülse
Abisolierlänge	8 mm

8.8 Umgebungsbedingungen

Betriebstemperatur	-20 °C bis +55 °C
Lagertemperatur	-40 °C bis +85 °C
Höhe des Einsatzgebietes	< 2000 m über NN
Schock	10g

8.9 Abmessungen

B x H x T	22,5 x 114 x 111 mm (0.886 x 4.488 x 4.370 in)
Größe der Normschiene	35,0 mm (1.378 in)

8.10 Sicherheitstechnische Daten

Stopp-Kategorie nach IEC 60204	0
--------------------------------	---

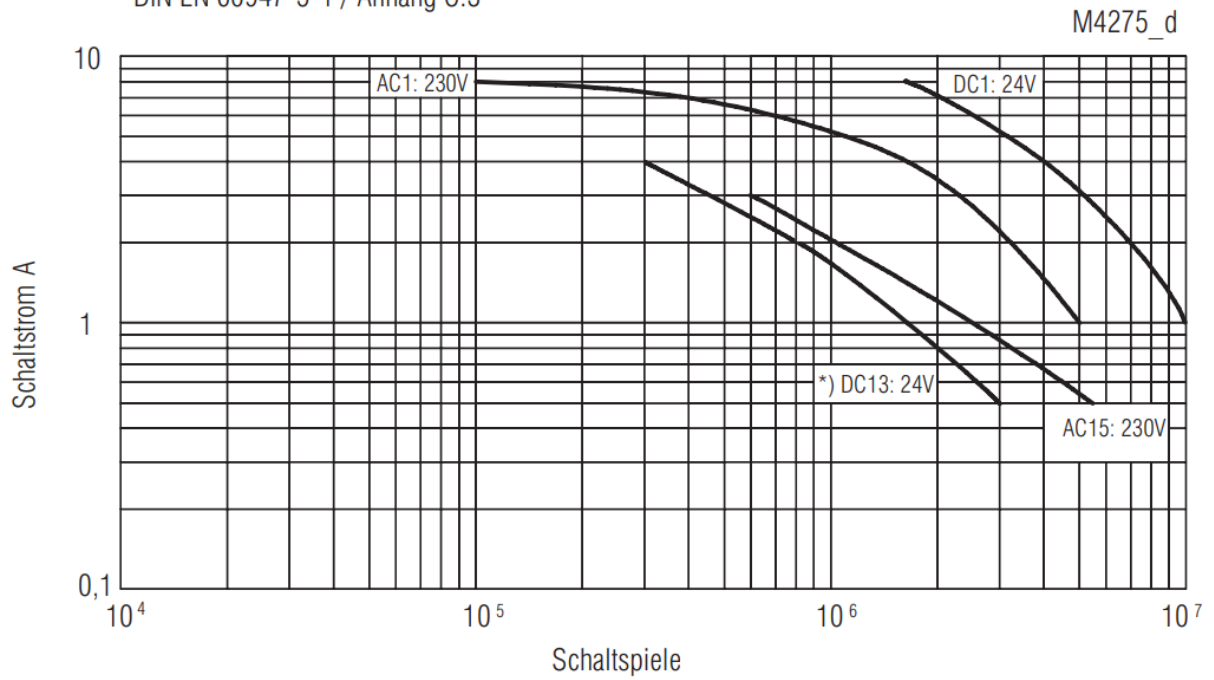
8.11 Sicherheitstechnische Kenngrößen nach DIN EN ISO 13849-1:2016-06

Performance Level	e
Kategorie	4
MTTFd [a]	77

PFHd	4E-08
------	-------

8.12 Kontaktlebensdauer

Elektrische Lebensdauer der Ausgangskontakte gemäß
DIN EN 60947-5-1 / Anhang C.3



9 Ein- und Ausbau

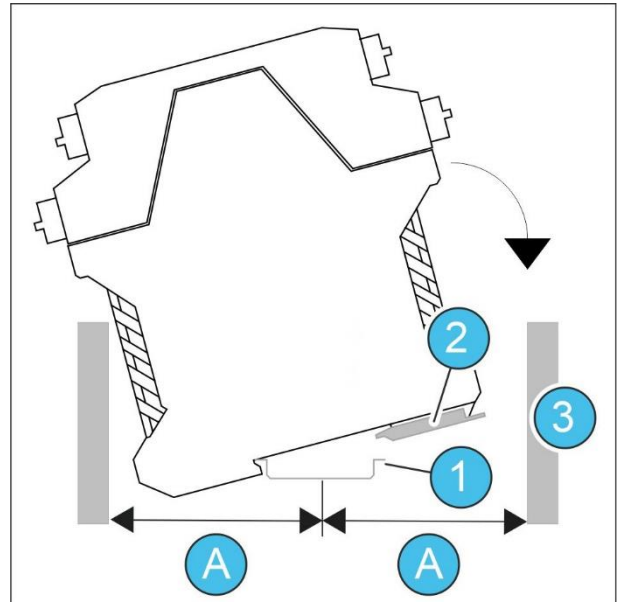
9.1 Modul einbauen

9.1.1 Übersicht

- (A) 70-75 mm (2,756-2,953 in)
- (1) Hutschiene
- (2) Schieber zur Verriegelung
- (3) Kabelkanal

Vorgehensweise

- ▶ Haken Sie das Modul an der Hutschiene ein und drücken Sie es nach unten.
- ◀ Der Schieber zur Verriegelung (2) rastet unter der Hutschiene ein.



9.2 Modul ausbauen

Vorgehensweise

- ▶ Bewegen Sie mithilfe eines Schraubendrehers (1) den Schieber zur Verriegelung vom Modul weg.
- ▶ Bewegen Sie das Modul nach oben und nehmen Sie es von der Schiene heraus.

