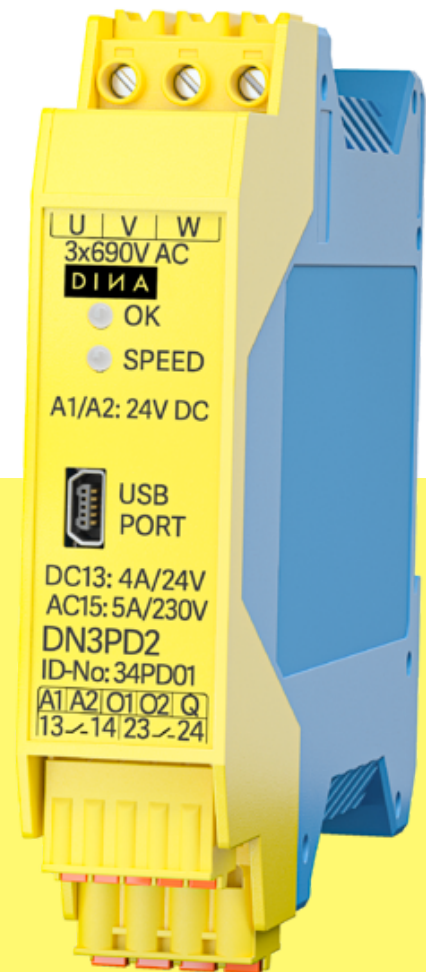


DN3PD2

Technische Daten



Funktionen

2x Relais + 2x Diagnoseausgänge

Sensorlos anwendbar

SIL 3/SIL CL 3 nach IEC 62061

Performance Level e nach DIN ISO 13849-1

24V DC Betriebsspannung

Breite: 22,5mm

Allgemeine Daten

Einschaltdauer	100%
Schutzart	IP20
Schutzart Einbauort	Schaltschrank, mind. IP54
Einbaulage	beliebig
Luft- und Kriechstrecken zwischen Stromkreisen	gemäß DIN EN 501788

Bemessungsisolationsspannung	400V AC
Bemessungstoßspannung/ Isolierung	Basisisolierung 6kV: zwischen allen Strompfaden und Gehäusen sichere Trennung, verstärkte Isolierung 8kV: zwischen U, V, W und USB Schnittstelle zwischen U,V,W und A1, A2, O1,O2 zwischen U, V, W und 13/14, 23/24
Verschmutzungsgrad	2
Überspannungskategorie	III
Gehäusematerial/ Typ	Polyamid PA nicht verstärkt/ ME/ Fa. Phoenix Contact
Abmessungen	B x H x T/ 22,5 x 114 x 111mm

Eingangsdaten

Betriebsspannung	24V DC -15%/+10% bei Verpolschutz
Stromaufnahme bei 24V DC	typ. 80mA
Stromaufnahme U, V, W	0,35mA bis 690V AC
Eingangsspannung an U, V, W	90 bis 690 V
Grenzfrequenz an U, V, W	1200 Hz

Mindest-PWM	2kHz
Messunsicherheit	1%
Schalthysterese	10%
Leistungsaufnahme an A1/A2	typ. 1,9W
Statusanzeige	2x LED 2-farbig
Schutzbeschaltung	Überspannungs- und Verpolschutz für Betriebsspannung
Quittiereingang Q	24V DC digital

Ausgangsdaten

Relaisausgänge: Freigabestrompfade	
Kontaktausführung	Freigabekontakte
Kontaktmaterial	AgSnO ₂
Schaltspannung	24V DC/ 230V AC
minimaler Schaltstrom	3mA/ 24V DC
Maximaler Schaltstrom	6A/ 24V DC/ 230V AC
Kurzschlussfestigkeit	1000A SCPD 6A gL/gG

mechanische Lebensdauer	10 ⁷ Schaltspiele
Ansprechzeit	Anzahl der Messzyklen x (Periodendauer (Kehrwert der Frequenz) + max. 2ms Auswertezeit) + max. 10ms Relaisansprechzeit
Ausgangssicherung	6A gL/gG
B10d Werte nach DIN EN 61810-2-1, 2012	AC15: 5A/230V, > 2x10 ⁵ DC13: 4A/24V DC, >3x10 ⁵ AC1: 6A/230V DC, >2x10 ⁵ DC1: 6A/24V DC, >7x10 ⁶ Schaltspiele
Summenstrom 13-14 und 23-24	Bei Parallelschaltung: 6A Bei serieller Schaltung: 3A
Meldeausgänge	
Anzahl der Ausgänge	2 (nicht sicherheitsgerichtete, digitale Ausgänge O1, O2)
Strom	≤ 100mA, kurzschluss- und überlastsicher
Spannung	UBN-1V

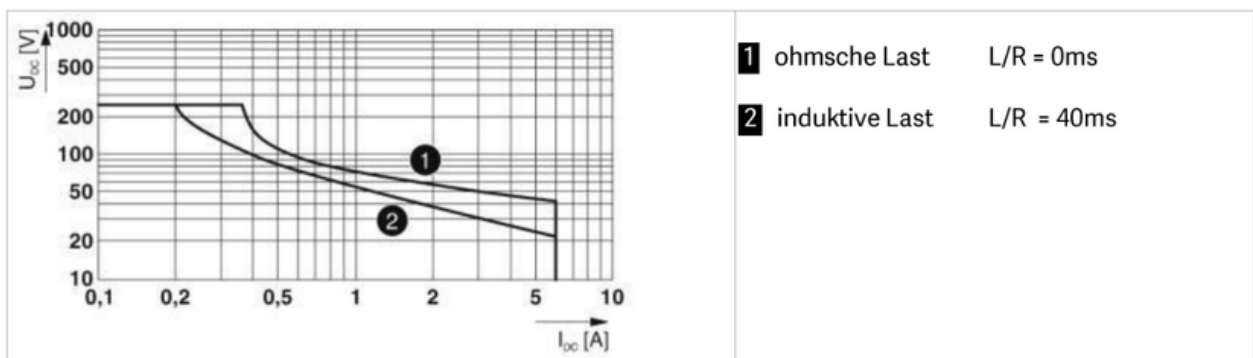
Sicherheitstechnische Kenngrößen

Gebrauchskat.	PFH ^d (h)	MTTF ^d (a)	DCAVG
6A DC1 2 Schaltspiele/h	5,38 x 10 ⁻⁹	441	99%

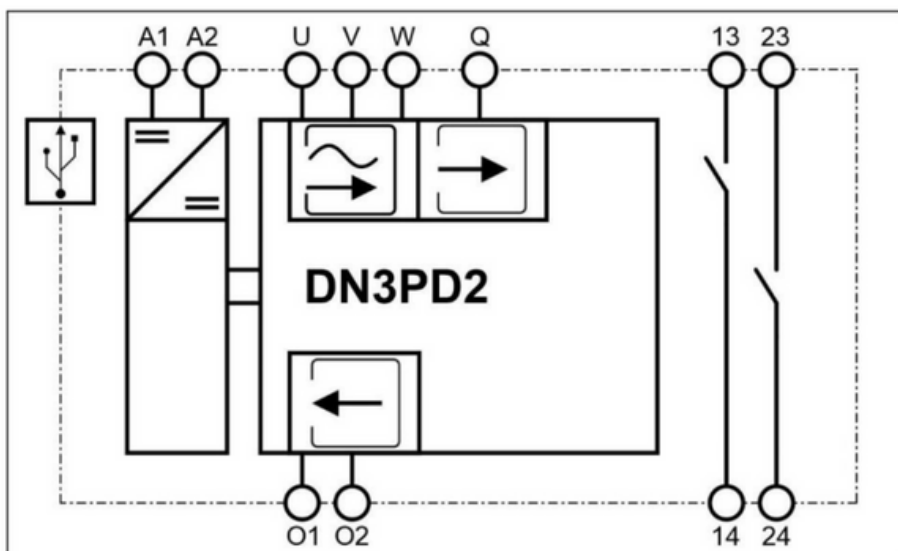
4A DC13 2 Schaltspiele/h	$1,33 \times 10^{-8}$	198	99%
6A AC1 2 Schaltspiele/h	$1,87 \times 10^{-8}$	153	99%
5A AC15 2 Schaltspiele/h	$1,87 \times 10^{-8}$	153	99%

Lastkurve

Ohmsche und induktive Last für die Freigabkontakte 13/14 und 23/24



Blockschaltbild



Applikationsbeispiel

Ausgangskontakte zur parallelen Ansteuerung von 2 Schützen, deren Ausgangskontakte seriell geschaltet sein müssen

