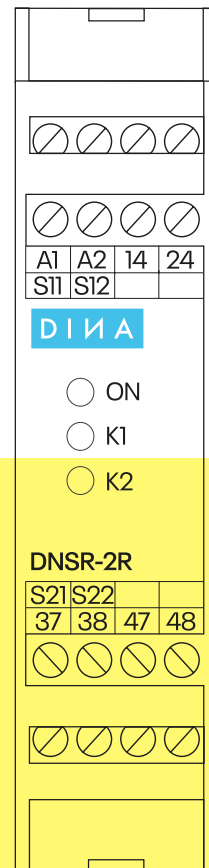


SAFEONE DNSR-2R Zeitrelais

Hardware



Sicherheitsschaltgerät zur rückfall- und anzugsverzögerten Freigabe von Steuerstromkreisen

DINA Elektronik GmbH

Esslinger Straße 84
72649 Wolfschlugen
Deutschland

Phone +49 7022 9517 0

Fax +49 7022 9517 700

Mail info@dina.de

Web www.dina.de

© Copyright by DINA Elektronik GmbH 2021

Alle Teile dieser Dokumentation sind urheberrechtlich geschützt.

Jede Verwendung außerhalb der Grenzen des Urheberrechts ist ohne schriftliche Genehmigung des Herausgebers nicht erlaubt. Dies gilt insbesondere für die Vervielfältigung, Verbreitung und Übersetzung dieser Dokumentation oder Teilen davon, sowie für die Speicherung und Verarbeitung der Inhalte mit elektronischen Datenverarbeitungssystemen.

Die Angaben innerhalb dieser Dokumentation entsprechen dem technischen Stand des Produktes zum Zeitpunkt der Veröffentlichung dieser Betriebsanleitung.

Diese Dokumentation ist gültig für:

Bezeichnung	ID-No.
DNSR-2R	33SR10
DNSR-2R	33SR11
DNSR-2R	33SR12
DNSR-2R	33SR13
DNSR-2R	33SR14

Impressum

Handbuch: Hardware
Zielgruppe: Elektroniker, Elektrokonstrukteur
Bearbeiter: DINA Elektronik GmbH
Dateiname: BA_DNSR-2R_zeitrelais-d-V01
Sprache: DE
Publikationsstand: 09. Juli 2021

Inhaltsverzeichnis

1	Aufbau des Dokumentes	5
1.1	Konventionen	5
1.1.1	Hervorhebung von Hinweisen	5
1.1.2	Typographische Hervorhebungen von Absätzen	5
1.2	Ihre Meinung ist uns wichtig!	6
2	Sicherheit	7
2.1	Warnhinweise	7
2.1.1	Funktion der Warnhinweise	7
2.1.2	Gestaltung von Warnhinweisen	7
2.1.3	Gefahrensymbole	8
2.2	Personalqualifikation	8
2.2.1	Elektriker	8
2.2.2	Elektrokonstrukteur	8
2.3	Bestimmungsgemäße und bestimmungswidrige Verwendung	9
2.3.1	Zertifizierungsdaten	9
2.4	Dokumentation	10
2.5	Sicherheitsbestimmungen	10
2.5.1	Nachrüstung und Umbau	11
2.5.2	Grundlegende Sicherheitsvorschriften	11
2.6	Arbeiten an spannungsführenden Teilen	12
3	EG-Konformitätserklärung	13
4	Produktbeschreibung	14
4.1	Anschlussbelegung	14
4.2	Funktionsbeschreibung für 33SR10 bis 33SR14	14
4.2.1	33SR10 und 33SR12	15
4.2.2	33SR11	15
4.2.3	33SR13	16
4.2.4	33SR14	16
5	Diagnose und Schaltzustandsanzeigen	17
5.1	LED-Anzeigen	17

6	Bestelldaten	18
7	Technische Daten	18
7.1	Versorgung	18
7.2	Digitale Eingänge	18
7.3	Spannungsausgänge	18
7.4	Kontaktausgänge	19
7.5	Allgemeine Daten	19
7.6	Anschlussdaten	20
7.7	Umgebungsbedingungen	20
7.8	Abmessungen	20
7.9	Sicherheitstechnische Daten	20
7.10	Sicherheitstechnische Kenngrößen nach DIN EN ISO 13849-1:2016-06	21
7.10	Kontaktlebensdauer	21
8	Ein- und Ausbau	22
8.1	Modul einbauen	22
8.1.1	Übersicht	22
8.2	Modul ausbauen	22

1 Aufbau des Dokumentes

1.1 Konventionen

Informationen mit spezieller Bedeutung sind in dieser Dokumentation durch Symbole, Typographie oder Formulierungen hervorgehoben.

1.1.1 Hervorhebung von Hinweisen

Nachfolgende Symbole kennzeichnen Hinweise:



Gefahrenart (z. B. **WARNUNG**):
Dreieckige Symbole kennzeichnen den Gefahrengrad in Warnhinweisen.



Gefahrenart (z. B. **STROMSCHLAG - GEFÄHRLICHE SPANNUNG**):
Dreieckige Symbole kennzeichnen die Gefahrenart in Warnhinweisen.



HINWEIS: Zusatzinformationen, die das Verständnis verbessern.



TIPP: Zusatzinformationen, die den Arbeitsablauf optimieren.

1.1.2 Typographische Hervorhebungen von Absätzen

Nachfolgende typographische Hervorhebungen kennzeichnen Absätze mit besonderer Funktion:



Kennzeichnet eine Anweisung.



Kennzeichnet eine erwartete Reaktion.



Kennzeichnet eine unerwartete Reaktion.



Kennzeichnet einen Aufzählungspunkt.

1.1.3 Typographische Hervorhebungen von Wörtern

Nachfolgende typographische Hervorhebungen kennzeichnen Wörter mit besonderer Funktion:



Kennzeichnet eine Positionsnummer in einer Abbildung.



Kennzeichnet einen Querverweis auf eine Seite, eine Abbildung oder ein Dokument.

1.2 Ihre Meinung ist uns wichtig!

Wir setzen alles daran, eine vollständige und korrekte Dokumentation für das Produkt zu liefern. Sollten Sie Verbesserungsvorschläge oder Hinweise für uns haben, teilen Sie uns diese bitte mit. Senden Sie Ihre Anmerkungen per E-Mail an nachfolgende Adresse.

E-Mail: info@dina.de

2 Sicherheit

2.1 Warnhinweise

2.1.1 Funktion der Warnhinweise

Warnhinweise warnen vor Gefahren im Umgang mit dem Produkt. Die Gefahren werden klassifiziert, benannt, beschrieben und um Hinweise zu deren Vermeidung ergänzt.

- Steht ein Warnhinweis vor einer Liste von Anweisungen, besteht die Gefahr während der gesamten Tätigkeit.
- Steht der Warnhinweis unmittelbar vor einer Anweisung, besteht die Gefahr beim nächsten Handlungsschritt.

2.1.2 Gestaltung von Warnhinweisen

Alle Warnhinweise sind durch ein Signalwort und ein Warnsymbol gekennzeichnet. Die Kombination von Signalwort und Warnsymbol bestimmt den Grad der Gefahr.



GEFAHR

Für eine unmittelbar drohende Gefahr, die zu schweren Körperverletzungen oder zum Tod führt.



WARNUNG

Für eine unmittelbar drohende Gefahr, die zu schweren Körperverletzungen oder zum Tod führen kann.



VORSICHT

Für eine möglicherweise gefährliche Situation, die zu Körperverletzungen führen kann.



VORSICHT

Für eine möglicherweise schädliche Situation, bei der das Produkt oder eine Sache in seiner Umgebung beschädigt werden kann.



VORSICHT

Warnung vor einer Gefahr, die zu Umweltschäden führen kann.

2.1.3 Gefahrensymbole



HINWEIS

Das Warnsymbol kann durch ein weiteres Gefahrensymbol unterstützt werden, welches die Gefahrenart symbolisiert, um die Aufmerksamkeit des Lesers zu lenken.

Gefahrensymbole werden durch dreieckige Symbole im Kontext von Warnhinweise angezeigt. Folgende Gefahrensymbole werden in der bestehenden Dokumentation verwendet:



Stromschlag – gefährliche Spannung!

2.2 Personalqualifikation

Die **DINA Elektronik GmbH** unterscheidet Fachpersonal mit unterschiedlicher Ausbildung für die Durchführung der Arbeiten am Produkt. Die jeweils erforderliche Mindestqualifikation wird bei jeder Arbeit angegeben und ist wie folgt festgelegt:

2.2.1 Elektriker

Fachkraft, die die elektrische Anlage des Produkts installiert, wartet und repariert. Als Fachkraft gilt, wer aufgrund seiner fachlichen Ausbildung, Kenntnisse und Erfahrungen besitzt, sowie die einschlägigen Bestimmungen kennt und die ihm übertragenen Arbeiten beurteilen und somit mögliche Gefahren erkennen kann.



HINWEIS

Zur Beurteilung der fachlichen Ausbildung, kann auch eine mehrjährige Tätigkeit auf dem betreffenden Arbeitsgebiet herangezogen werden.

→ **DIN VDE 1000-10** Anforderungen an die im Bereich der Elektrotechnik tätigen Personen.

2.2.2 Elektrokonstrukteur

Fachkraft, die die elektrische Anlage und das Produkt konstruiert. Als Fachkraft gilt, wer aufgrund seiner fachlichen Ausbildung, Kenntnisse und Erfahrungen besitzt, sowie die einschlägigen Bestimmungen kennt und die ihm übertragenen Arbeiten beurteilen und somit mögliche Gefahren erkennen kann.



HINWEIS

Zur Beurteilung der fachlichen Ausbildung, kann auch eine mehrjährige Tätigkeit auf dem betreffenden Arbeitsgebiet herangezogen werden.

→ **DIN VDE 1000-10** Anforderungen an die im Bereich der Elektrotechnik tätigen Personen.

2.3 Bestimmungsgemäße und bestimmungswidrige Verwendung

Das Produkt wurde ausschließlich für den hier beschriebenen Verwendungszweck entwickelt. Die in dieser Betriebsanleitung gemachten Angaben sind strikt einzuhalten.

- Das DNSR-2R ist ein Schaltgerät zur zeitlichen rückfall- und anzugsverzögerten Freigabe von Steuerstromkreisen.
- Das Sicherheitsschaltgerät ist zum Einsatz an Maschinen und Anlagen zur Verhinderung von Gefahren vorgesehen.

Jeder andere oder darüberhinausgehende Gebrauch gilt als nicht bestimmungsgemäß.

Wird das Produkt:

- nicht bestimmungsgemäß verwendet,
- falsch gewartet oder
- falsch bedient,

übernimmt der Hersteller für auftretende Schäden keine Verantwortung. Das Risiko trägt in diesem Fall alleinig der Benutzer.

2.3.1 Zertifizierungsdaten

Das Produkt ist zugelassen als Sicherheitsgerät nach:

<ul style="list-style-type: none"> • DIN EN ISO 13849-1:2016-06, Kategorie 1, PLc 	
<ul style="list-style-type: none"> • DGUV Test: GS-ET-20:2016-10 • EG-Baumusterprüfbescheinigung 	Notifizierte Stelle: DGUV Test Prüf- und Zertifizierungsstelle Elektrotechnik, Fachbereich: ETEM Gustav-Heinemann-Ufer 130 D-50968 Köln (Reg.-Nr.: 0340)
<ul style="list-style-type: none"> • EMV-Richtlinie 	Bescheinigt durch: ELMAC GmbH Bondorf
<ul style="list-style-type: none"> • CNL, USL 	File E227037
<ul style="list-style-type: none"> • QM System zertifiziert nach DIN EN ISO 9001:2015 	Bescheinigt durch: DQS GmbH D-60433 Frankfurt am Main



HINWEIS

Sie können die Zertifikate von unserer Webseite herunterladen:
 → <https://www.dina.de/downloads>

2.4 Dokumentation

Betriebsanleitungen enthalten Anweisungen zum sicheren, sachgerechten und wirtschaftlichen Umgang mit einem Produkt. Arbeiten Sie genau nach den Anweisungen dieser Betriebsanleitung, um Gefahren zu vermeiden, Reparaturkosten und Ausfallzeiten zu vermindern und die Zuverlässigkeit und Lebensdauer des Produktes zu erhöhen. Sie müssen die Dokumentation gelesen und verstanden haben.



- ▶ Lesen Sie, bevor Sie mit dem Produkt arbeiten, die zum Produkt gehörende Dokumentation.
- ▶ Halten Sie die Dokumentation stets am Einsatzort des Produktes bereit.

2.5 Sicherheitsbestimmungen

Nachfolgend aufgeführten Sicherheitsbestimmungen sind zwingend Folge zu leisten. Bei Nichteinhaltung dieser Sicherheitsbestimmungen oder unsachgemäßer Verwendung des Gerätes übernimmt die **DINA Elektronik GmbH** keinerlei Haftung für daraus entstehende Personen- oder Sachschäden.

- Das Produkt darf nur von einer **Elektrofachkraft** oder einer **unterwiesenen und geschulten Person** installiert und in **Betrieb** genommen werden, die mit dieser **Betriebsanleitung** und den **geltenden Vorschriften** hinsichtlich **Arbeitssicherheit** und **Unfallverhütung** vertraut ist.

WARNUNG



Gefahr für Mensch und Material! Bei Nichteinhaltung von Vorschriften kann Tod, schwere Körperverletzung oder hoher Sachschaden die Folge sein.

- ▶ Beachten Sie die VDE, EN sowie die örtlichen Vorschriften, insbesondere hinsichtlich der Schutzmaßnahmen.
- Bei **Not-Halt Anwendungen** muss entweder die **integrierte Funktion für Wiedereinschaltsperr**e verwendet werden oder der **automatische Wiederanlauf** der Maschine durch eine **übergeordnete Steuerung** verhindert werden.
- Das **Gerät** ist einzubauen unter Berücksichtigung der nach der **DIN EN 50274, VDE 0660-514** geforderten **Abständen**.
 - ▶ Halten Sie beim **Transport**, der **Lagerung** und im **Betrieb** die Bedingungen nach **EN 60068-2-1, 2-2** ein.
 - ▶ Montieren Sie das **Gerät** in einem **Schaltschrank** mit einer **Mindestschutzart** von **IP54**. **Staub** und **Feuchtigkeit** können sonst zu **Beeinträchtigungen** der **Funktionen** führen. Der **Einbau** in einem **Schaltschrank** ist **zwingend**.
 - ▶ Sorgen Sie für **ausreichende Schutzbeschaltung** an **Ausgangskontakten** bei **kapazitiven** und **induktiven Lasten**.
 - ▶ Halten Sie die **Angaben** in den **allgemeinen technischen Daten** ein.



HINWEIS

Detaillierte Informationen finden Sie im Kapitel → **Technische Daten**.



WARNUNG

Stromschlag – gefährliche Spannung! Während des Betriebes stehen Schaltgeräte unter gefährlicher Spannung.



Entfernen Sie niemals Schutzabdeckungen vor elektrischen Schaltgeräten im Betrieb.

► Wechseln Sie das Gerät nach dem ersten Fehlerfall aus.



Entsorgen Sie das Gerät entsprechend den national gültigen Umweltvorschriften.

2.5.1 Nachrüstung und Umbau

- Durch eigenmächtige Umbauten erlischt jegliche Gewährleistung. Es können dadurch Gefahren entstehen, die zu schweren Verletzungen oder sogar zum Tode führen.

2.5.2 Grundlegende Sicherheitsvorschriften

Nachfolgend aufgeführten Sicherheitsvorschriften sind zwingend Folge zu leisten. Bei Nichteinhaltung dieser Sicherheitsvorschriften oder unsachgemäßer Verwendung des Gerätes übernimmt die **DINA Elektronik GmbH** keinerlei Haftung für daraus entstehende Personen- oder Sachschäden.

- Das hier beschriebene Produkt wurde entwickelt, um als Teil eines Gesamtsystems sicherheitsgerichtete Funktionen zu übernehmen.
- Das Gesamtsystem wird durch Sensoren, Auswerte- und Meldeeinheiten sowie Konzepte für sichere Abschaltungen gebildet.
- Es liegt im Verantwortungsbereich des Herstellers einer Anlage oder Maschine die korrekte Gesamtfunktion zu validieren.
- Der Hersteller der Anlage ist verpflichtet, die Wirksamkeit des implementierten Sicherheitskonzepts innerhalb des Gesamtsystems zu prüfen und zu dokumentieren. Dieser Nachweis ist nach jeglicher Modifikation am Sicherheitskonzept bzw. an den Sicherheitsparametern erneut zu erbringen.
- Die Vorschriften des Herstellers der Anlage oder der Maschine über die Wartungsintervalle sind einzuhalten.

- Die **DINA Elektronik GmbH** ist nicht in der Lage, die Eigenschaften eines Gesamtsystems zu garantieren, das nicht von ihr konzipiert ist.
- Die **DINA Elektronik GmbH** übernimmt keinerlei Haftung für Empfehlungen, die durch die nachfolgende Beschreibung gegeben bzw. impliziert werden.
- Aufgrund der nachfolgenden Beschreibung können keine neuen, über die allgemeinen Lieferbedingungen der **DINA Elektronik GmbH** hinausgehenden Garantie-, Gewährleistungs- oder Haftungsansprüche abgeleitet werden.
- Zur Vermeidung von EMV-Störgrößen müssen die physikalischen Umgebungs- und Betriebsbedingungen am Einbauort des Produkts dem Abschnitt EMV der DIN EN 60204-1 entsprechen.
- Beim Einsatz von kontaktbehafteten Ausgängen, muss die Sicherheitsfunktion einmal pro Monat bei Performance Level (e), einmal pro Jahr bei Performance Level (d), angefordert werden.

2.6 Arbeiten an spannungsführenden Teilen

WARNUNG

Stromschlag – gefährliche Spannung! Das Berühren stromführender Bauteile kann schwerste, unter Umständen tödliche Verletzungen, durch Stromschlag zur Folge haben.



- ▶ Gehen Sie niemals davon aus, dass ein Stromkreis spannungslos ist.



- ▶ Überprüfen Sie sicherheitshalber einen Stromkreis immer! Bauteile, an denen gearbeitet wird, dürfen nur dann unter Spannung stehen, wenn es ausdrücklich vorgeschrieben ist.
- ▶ Beachten Sie bei allen Arbeiten unbedingt die Unfallverhütungsvorschrift (z. B VBG4 und VDE 105).
- ▶ Verwenden Sie nur geeignete und intakte Werkzeuge und Messgeräte.

3 EG-Konformitätserklärung



Original EG-Konformitätserklärung

(gemäß der Richtlinie 2006/42/EG, Anhang II, 1A)

Original EC-Declaration of Conformity

(according to Directive 2006/42 / EC, Annex II, 1A)

DINA Elektronik GmbH
Esslinger Str. 84
72649 Wolfschlugen
Deutschland

Wir erklären, dass folgendes Produkt allen einschlägigen Bestimmungen der Richtlinie 2006/42/EG entspricht.
We declare, that the following product fulfils all the relevant provisions of Directive 2006/42 / EC.

Produkt/Product	Funktion/Function
DNSR-2R Sicherheitsschaltgerät/safety switching device ID-No. 33SR10, 33SR11, 33SR12, 33SR13, 33SR14	Zeitrelais/time relay

Weitere EU-Richtlinien/Further EC-directives
2014/30/EU EMV-Richtlinie/EMC-Directive 2011/65/EU RoHS Richtlinie/RoHS-Directive

Benannte Stelle/Notified Body	EG Baumusterprüfbescheinigung/EC Type-Examination certificate
DGUV Test Prüf- und Zertifizierungsstelle, Elektrotechnik, Fachbereich: Energie, Textil, Elektro, Medienerzeugnisse Gustav-Heinemann-Ufer 130 D-50968 Köln Kenn-Nr.: Q340	Reg.-Nr./No.: ET 21047

Bevollmächtigter für die Zusammenstellung der technischen Unterlagen/ Authorized representative for the compilation of the technical documents
DINA Elektronik GmbH Esslinger Str. 84 72649 Wolfschlugen Deutschland



Stefan Najib
Geschäftsführer/CEO

Wolfschlugen, 01.10.2021

4 Produktbeschreibung

Das **DNSR-2R** ist ein Schaltgerät zur zeitlichen rückfall- und anzugsverzögerten Freigabe von Steuerstromkreisen.

Die Schaltgeräte verfügen über zwei getrennte Startkreise.

Dafür stehen sichere digitale Eingänge und Kontaktausgänge zur Verfügung.

Die Betriebsbereitschaft und der Schaltzustand der Kontaktausgänge werden über LEDs angezeigt. Die Zeit-Relais stehen in verschiedenen Ausführungen mit unterschiedlichen Zeitverzögerungen zur Verfügung.



HINWEIS

Eine mögliche Überspannung und ein Überstrom werden überwacht.

4.1 Anschlussbelegung

A1	A2	14	24
S11	S12		
D I N A			
○ ON			
○ K1			
○ K2			
DNSR-2R			
S21	S22		
37	38	47	48

A1	Betriebsspannung +24 V DC
A2	Betriebsspannung 0V
S11	Ausgang Steuerspannung 15V
S21	Ausgang Steuerspannung 12V
S12	Eingang Startkreis 1
S22	Eingang Startkreis 2
14	Diagnose Kontakt (1 NO-Kontakt)
24	Diagnose Kontakt (1 NO-Kontakt)
37/38	Freigabekontakt (1 NO-Kontakt)
47/48	Freigabekontakt (1 NO-Kontakt)
LED ON	PWR on/off
LED K1	Statusanzeige Relais 37/38
LED K2	Statusanzeige Relais 47/48

4.2 Funktionsbeschreibung für 33SR10 bis 33SR14

Die Zeitrelais verfügen über zwei getrennte Startkreise.

- Die Eingänge werden über die interne Spannung 15V an S11 und 12V an S21 angesteuert.
- Die Starttaster müssen zwischen S11 und S12 (Startkreis 1) und zwischen S21 und S22 (Startkreis 2) angeschlossen werden.
- Die Diagnosekontakte 14 und 24 schließen, wenn das Gerät betriebsbereit ist und öffnen, wenn eine Störung ansteht.

4.2.1 33SR10 und 33SR12

<p>▶ Startkreis 1 (S11-S12) schließen ◀ Freigabekontakt 37/38 schließt unverzögert.</p>										
<p>▶ Startkreis 1 (S11-S12) öffnen ◀ Freigabekontakt 37/38 öffnet verzögert.</p>										
<p>▶ Startkreis 2 (S21-S22) schließen ◀ Freigabekontakt 47/48 schließt verzögert.</p>	<p>Verzögerungszeiten</p> <table border="1"> <thead> <tr> <th></th> <th>33SR10</th> <th>33SR12</th> </tr> </thead> <tbody> <tr> <td>37/38</td> <td>1,5s off delay</td> <td>1,5s off delay</td> </tr> <tr> <td>47/48</td> <td>1,5s on delay</td> <td>50s on delay</td> </tr> </tbody> </table>		33SR10	33SR12	37/38	1,5s off delay	1,5s off delay	47/48	1,5s on delay	50s on delay
		33SR10	33SR12							
37/38		1,5s off delay	1,5s off delay							
47/48	1,5s on delay	50s on delay								
<p>▶ Startkreis 2 (S21-S22) öffnen ◀ Freigabekontakt 47/48 öffnet unverzögert.</p>										

4.2.2 33SR11

<p>▶ Startkreis 1 (S11-S12) schließen ◀ Freigabekontakt 37/38 schließt unverzögert.</p>							
<p>▶ Startkreis 1 (S11-S12) öffnen ◀ Freigabekontakt 37/38 öffnet verzögert.</p>							
<p>▶ Startkreis 2 (S21-S22) schließen ◀ Freigabekontakt 47/48 schließt unverzögert.</p>	<p>Verzögerungszeiten</p> <table border="1"> <thead> <tr> <th></th> <th>33SR11</th> </tr> </thead> <tbody> <tr> <td>37/38</td> <td>15s off delay</td> </tr> <tr> <td>47/48</td> <td>15s off delay</td> </tr> </tbody> </table>		33SR11	37/38	15s off delay	47/48	15s off delay
		33SR11					
37/38		15s off delay					
47/48	15s off delay						
<p>▶ Startkreis 2 (S21-S22) öffnen ◀ Freigabekontakt 47/48 öffnet verzögert.</p>							

4.2.3 33SR13

<p>▶ Startkreis 1 (S11-S12) schließen ◀ Freigabekontakt 37/38 schließt verzögert.</p>	
<p>▶ Startkreis 1 (S11-S12) öffnen ◀ Freigabekontakt 37/38 öffnet unverzögert.</p>	
<p>▶ Startkreis 2 (S21-S22) schließen ◀ Freigabekontakt 47/48 schließt verzögert.</p>	<p>Verzögerungszeiten</p> <p>33SR13</p> <p>37/38 1,5s on delay</p> <p>47/48 180s on delay</p>
<p>▶ Startkreis 2 (S21-S22) öffnen ◀ Freigabekontakt 47/48 öffnet unverzögert.</p>	

4.2.4 33SR14

<p>▶ Startkreis 1 (S11-S12) schließen ◀ Freigabekontakt 37/38 schließt unverzögert.</p>	
<p>▶ Startkreis 1 (S11-S12) öffnen ◀ Freigabekontakt 37/38 öffnet verzögert.</p>	
<p>▶ Startkreis 2 (S21-S22) schließen ◀ Freigabekontakt 47/48 schließt unverzögert.</p>	<p>Verzögerungszeiten</p> <p>33SR14</p> <p>37/38 30s off delay</p> <p>47/48 600s off delay</p>
<p>▶ Startkreis 2 (S21-S22) öffnen ◀ Freigabekontakt 47/48 öffnet verzögert.</p>	

→ Eingänge

← Ausgänge

5 Diagnose und Schaltzustandsanzeigen

Das Modul verfügt über eine LED-Anzeige für

- Betriebsbereit
- Status der Freigabekontakte

5.1 LED-Anzeigen

Legende



LED ein



LED aus



LED blinkt – Kontaktieren Sie unseren support unter support@dina.de

SAFEONE DNSR-2R

Zustand

LED

ON



PWR off



PWR on

K1



Freigabestrompfad 37/38 geöffnet



Freigabestrompfad 37/38 geschlossen



Fehler

K2



Freigabestrompfad 47/48 geöffnet



Freigabestrompfad 47/48 geschlossen



Fehler

6 Bestelldaten

Beschreibung	Produkt	ID-No.
DNSR-2R Zeit-Relais	SAFEONE DNSR-2R	33SR10
		33SR11
		33SR12
		33SR13
		33SR14

7 Technische Daten

7.1 Versorgung

Betriebsspannung U_B	24 V DC ($\pm 10\%$)
Stromaufnahme bei 24V	40 mA in Ruhestellung 70 mA in Wirkstellung
Leistungsaufnahme an A1/A2	1,6 W


7.2 Digitale Eingänge

Eingänge	S12	S22
Eingangsspannungsbereich	15 V DC $\pm 0.5V$	12 V DC $\pm 0.5V$

7.3 Spannungsausgänge

Ausgänge	S11	S21
Spannung	15 V DC $\pm 0.5V$	12 V DC $\pm 0.5V$

7.4 Kontaktausgänge

Ausgänge	37/38, 47/48	14,24
Kontaktmaterial	AgNi	
Ausgangsführung		
Minimaler Schaltstrom siehe Kapitel Kontaktlebensdauer	10 mA	3 mA
Maximaler Schaltstrom * konstruktionsbedingte Limitierung	6A* 1 A	0,5 A
Schaltvermögen nach IEC 60947-5-1	DC13: 2A/24V DC13 bei 0,1 Hz: 4A/24V AC15: 3A/250V	
Mechanische Lebensdauer	≥ 10 ⁷ Schaltspiele	≥ 5 x 10 ⁷ Schaltspiele
Kontaktabsicherung	5A gL/gG	
Ansprech-/Rückfallzeit typisch	10 ms / 6 ms	

7.5 Allgemeine Daten

Schutzart (Gehäuse und Klemmen)	IP 20	
Schutzart (Einbauort)	min. IP 54	
Luft- und Kriechstrecken zwischen den Stromkreisen	gemäß DIN EN 50178	
Bemessungsisolationsspannung	37/38, 47/48 250V AC	14,24 30V AC
Bemessungsstoßspannung / Isolierung	4 kV	
Verschmutzungsgrad	2	
Überspannungskategorie	III	
Gehäusematerial	Polyamid PA nicht verstärkt	

7.6 Anschlussdaten

Klemmen	Schraubklemmen
Leiterquerschnitt	0,25 – 1,5mm ²
Leiterquerschnitt AWG	AWG 24...16
Leiterart	Flexibel mit Aderendhülse
Abisolierlänge	8mm
Anzugsdrehmoment min/max	0,5Nm/0,6Nm

7.7 Umgebungsbedingungen

Betriebstemperatur	-10 °C bis +60 °C
Lagertemperatur	-40 °C bis +85 °C
Höhe des Einsatzgebietes	< 2000m über NN
Schockfestigkeit	15g, alle 3 Achsen

7.8 Abmessungen

B x H x T	22,5 x 114 x 99 mm (0.886 x 4.488 x 3.897 in)
Größe der Normschiene	35,0 mm (1.378 in)
Gewicht	130g

7.9 Sicherheitstechnische Daten

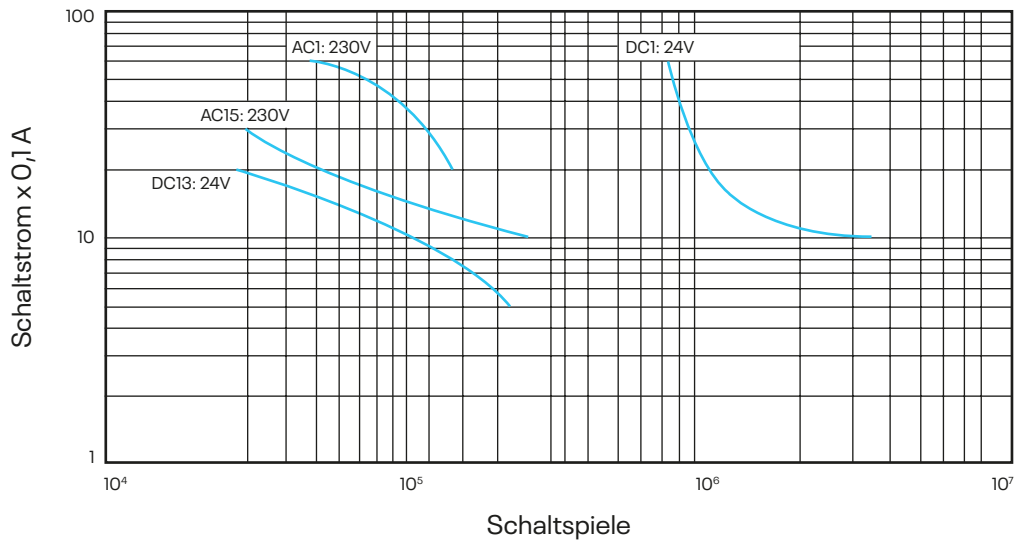
Stopp-Kategorie nach IEC 60204	1
--------------------------------	---

7.10 Sicherheitstechnische Kenngrößen nach DIN EN ISO 13849-1:2016-06

Kategorie	1
Performance Level	c
MTTFd [a]	98
PFHd	4,3E-08
Gebrauchsdauer	240 Monate

7.10 Kontaktlebensdauer

Elektrische Lebensdauer der Ausgangskontakte gemäß DIN EN 60947-5-1 / Anhang C.3



8 Ein- und Ausbau

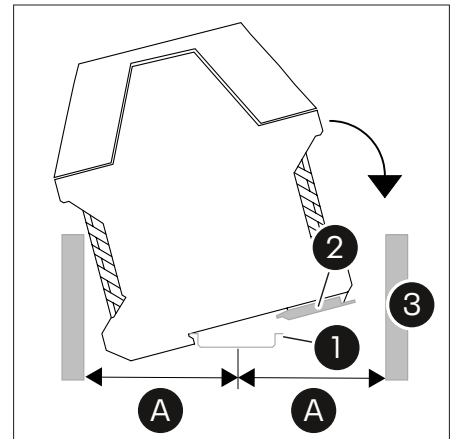
8.1 Modul einbauen

8.1.1 Übersicht

- Ⓐ 70-75 mm (2,756-2,953 in)
- ① Hutschiene
- ② Schieber zur Verriegelung
- ③ Kabelkanal

Vorgehensweise

- ▶ Haken Sie das Modul an der Hutschiene ein und drücken Sie es nach unten.
- ◀ Der Schieber zur Verriegelung ① rastet unter der Hutschiene ein.



8.2 Modul ausbauen

Vorgehensweise

- ▶ Bewegen Sie mithilfe eines Schraubendrehers ① den Schieber zur Verriegelung vom Modul weg.
- ▶ Bewegen Sie das Modul nach oben und nehmen Sie es von der Schiene heraus.

